

Národná banka Slovenska

**Podmienky
opakovanej verejnej súťaže na výtvarný návrh
striebornej zberateľskej mince v nominálnej hodnote 10 eur
k 20. výročiu vzniku Národnej banky Slovenska**

Bratislava marec 2012

P o d m i e n k y

opakovanej verejnej súťaže na výtvarný návrh striebornej zberateľskej mince v nominálnej hodnote 10 eur k 20. výročiu vzniku Národnej banky Slovenska

1. Národná banka Slovenska vyhlasuje opakovanú verejnú súťaž na výtvarný návrh striebornej zberateľskej mince v nominálnej hodnote 10 eur k 20. výročiu vzniku Národnej banky Slovenska.

Na účasť v súťaži boli vyzvaní štyria autori najúspešnejších výtvarných návrhov z predchádzajúcej súťaže na výtvarný návrh tejto mince, ktorá bola ukončená bez schválenia niektorého z predložených návrhov na realizáciu. Do súťaže môžu predložiť upravené, ale aj úplne nové návrhy mince.

Na opakovanej verejnej súťaži sa môžu zúčastniť aj všetci ostatní záujemcovia.

2. Súťaž sa riadi ustanoveniami § 847 - 849 Občianskeho zákonníka o verejnej súťaži.
3. Účelom súťaže je získanie hodnotného a technickým podmienkam vyhovujúceho výtvarného návrhu averznej a reverznej strany zberateľskej mince, pripomínajúcej 20. výročie vzniku centrálnej banky Slovenskej republiky – Národnej banky Slovenska.
4. Na averze mince musí byť vhodne umiestnené:
 - Štátny znak Slovenskej republiky, podľa predlohy uvedenej v prílohe číslo 1 k Zákonu NR SR č. 63/1993 Z.z. o štátnych symboloch Slovenskej republiky a ich používaní v znení neskorších predpisov. Vyobrazenie štátneho znaku je pripojené v prílohe číslo 1 k týmto podmienkam. Dominantnosť štátneho znaku na averze sa nevyžaduje.
 - Názov štátu „SLOVENSKO“.
 - Letopočet „2013“.
 - Výtvarné stvárnenie motívov, ktoré sa viažu k Národnej banke Slovenska a vyjadrujú jej základné úlohy a jej postavenie ako národnej inštitúcie a centrálnej banky Slovenskej republiky. Vyhlasovateľ tiež odporúča zobraziť vhodnou formou prepojenie minulosti a súčasnosti vo vzťahu k Národnej banke Slovenska.
5. Na reverze mince musí byť umiestnené:
 - Text „NÁRODNÁ BANKA SLOVENSKA“ a letopočty „1993 – 2013“ v nápise alebo opise.
 - Motívy viažuce sa na činnosť Národnej banky Slovenska a vyjadrujúce skutočnosť, že Slovenská republika je členskou krajinou eurozóny, čo činnosť Národnej banky Slovenska začleňuje do európskeho i svetového kontextu. Stručná informácia o Národnej banke Slovenska je uvedená v prílohe č. 2.
6. Na averze alebo na reverze musí byť:
 - Označenie nominálnej hodnoty mince „10 EURO“.
 - Výtvarné stvárnenie averzu mince, typ písma a jeho umiestnenie by malo tvoriť s výtvarným riešením reverzu mince kompozične a umelecky vyvážený celok. Autor môže v textoch (okrem označenia názvu meny, ktoré musí byť uvedené veľkými písmenami „EURO“) použiť veľké, malé, tlačené alebo písané písmo, musí však dodržať gramatickú správnosť písania malých a veľkých písmen.

7. Na averze ani na reverze **nesmú byť zobrazené** konkrétne motívy zo slovenských bankoviek a mincí v korunovej mene ani konkrétne motívy použité na eurových bankovkách a minciach.
Vyhlasovateľ tiež **neodporúča** postavenie a úlohy Národnej banky Slovenska vyjadriť zobrazením jej budovy.
8. Vyhlasovateľ súťaže odporúča autorom na averze alebo na reverze formou prázdneho štvorca veľkosti cca 5 mm označiť ceruzou miesto pre iniciálky mena a priezviska autora a formou prázdneho kruhu s priemerom cca 5 mm vyznačiť miesto pre značku mincovne.
9. Autor môže k návrhu pripojiť krátky písomný opis diela vrátane svojho ideového zámeru v rozsahu maximálne 15 až 20 riadkov. Opis musí byť označený rovnakým heslom ako sadrové modely, ku ktorým sa vzťahuje.
10. Mince s priemerom 34 mm a hmotnosťou 18 g budú razené zo zliatiny striebra a medi v obyčajnom a v proof vyhotovení, pri ktorom sa dosahuje vysoký lesk aj v drobných plôškach v kontraste s matným reliéfom. Pre razbu mincí v proof vyhotovení musí byť ukončenie reliéfu jasne ohraničené a nemôže prechádzať plynule do mincového poľa. Detaily plastiky a písmo, ktoré majú byť na minci oddelené, musia byť namodelované tak, aby aj pri adekvátnom zmenšení (cca 7-krát) boli medzery zachované. Texty (vrátane diakritiky) i reliéf musia byť dostatočne vzdialené od obruby. Negatívny reliéf pod úrovňou mincového poľa nie je prípustný. Mincové pole musí byť hladké a bez povrchových nerovností.
11. Podmienkou účasti na súťaži je odovzdanie návrhu averzu a reverzu mince samostatne v sadrovom vyhotovení v tvare kruhu s priemerom 200 – 230 mm. Sadrový model musí zodpovedať parametrom uvedeným na obr. č. 1.
12. Sadrový model musí byť pevný, aby zniesol manipuláciu bez upevnenia na podložku a každý návrh (averz a reverz) musí byť na zadnej strane označený rovnakým súťažným heslom vyjadreným slovne alebo číselne. K návrhu musí byť pripojená zalepená obálka, označená nápisom „Súťaž na mincu“ a heslom ako na modeloch. Obálka musí obsahovať lístok s rovnakým heslom, s menom a priezviskom autora návrhu a jeho adresou. Návrh môže byť aj dielom dvoch, prípadne viacerých autorov. V prípade, že takýto návrh bude ocenený, ceny budú autorom vyplatené pomerne. Súťažiaci si môžu pozrieť vzorové modely mincí na oddelení prípravy a analýzy platidiel Národnej banky Slovenska, Imricha Karvaša 1, Bratislava.
13. **Nedodržanie uvedených podmienok, vrátane nesprávnej podoby štátneho znaku, môže byť dôvodom k vylúčeniu zo súťaže.**
14. Súťažné návrhy musia byť odovzdané najneskôr do 30. apríla 2012 do 15.00 h. osobne na oddelení prípravy a analýzy platidiel NBS, alebo do 30. apríla 2012 odoslané poštou na adresu: Národná banka Slovenska
Oddelenie prípravy a analýzy platidiel
Imricha Karvaša 1
813 25 Bratislava

Návrhy odoslané alebo odovzdané po uvedenom termíne nebudú zaradené do súťaže.

15. Návrhy odoslané poštou je vhodné avizovať doporučeným listom s uvedením podacieho čísla poštového úradu a dátumu odoslania, prípadne emailom na adresu dagmar.flache@nbs.sk. Na balíkových zásielkach je rozhodujúci dátum odtlačku poštovej pečiatky na sprievodke. Návrhy by mali byť zapečatené, poslané v obaloch pre krehké zásielky a na vonkajšom obale označené nápisom: „Súťaž na mincu“.
16. Autor môže do súťaže zaslať len dielo, ku ktorému má výlučné autorské právo.
17. Súťažné návrhy posúdi najneskôr do troch týždňov od uzávierky súťaže odborná komisia guvernéra Národnej banky Slovenska na posudzovanie výtvarných návrhov slovenských eurových mincí. Komisia predloží guvernérovi Národnej banky Slovenska návrh na udelenie cien a návrh na realizáciu mince.
18. Bližšie informácie o súťaži poskytnie tajomníčka komisie Ing. Dagmar Flaché, oddelenie prípravy a analýzy platidiel, tel.: 02 5787 2715. Autori si v prípade záujmu môžu dohodnúť prezretie vzorových sadrových modelov mincí.
19. Pre najhodnotnejšie návrhy sú stanovené tieto ceny:
 1. cena 2 700 €
 2. cena 2 000 €
 3. cena 1 400 €
20. O udelení cien ako aj o výbere súťažných návrhov na realizáciu rozhodne po prerokovaní návrhu výsledkov súťaže v Bankovej rade Národnej banky Slovenska s konečnou platnosťou guvernér Národnej banky Slovenska.
21. Národná banka Slovenska si vyhradzuje právo ukončiť súťaž bez realizácie niektorého zo súťažných návrhov a bez udelenia cien v prípade, že návrhy nebudú po výtvarnej alebo technickej stránke zodpovedať požiadavkám vyhlasovateľa súťaže, a to bez odškodnenia súťažiacich.
22. Ceny vyplatí Národná banka Slovenska do 30 dní od rozhodnutia guvernéra Národnej banky Slovenska.
23. Autorovi, ktorého súťažný návrh sa bude realizovať (averz i reverz), bude na základe uzatvorenej licenčnej zmluvy vyplatená odmena za udelenie súhlasu na použitie diela akýmkoľvek spôsobom a na akékoľvek účely (najmä pre prípravu výroby a razenie neobmedzeného množstva mincí v mincovni, ich emitovanie, predaj, použitie diela na propagačné, zberateľské a publikačné účely, právo vyhotoviť rozmnoženiny diela na výstavné účely, právo udeliť súhlas na použitie diela orgánom a inštitúciám Európskej únie a ďalším tretím osobám) a za výtvarnú spoluprácu pri realizácii v celkovej sume 2 000 €. Návrh licenčnej zmluvy, ktorú sa autor víťazného návrhu zaväzuje účasťou na súťaži podpísať, je uvedený v prílohe č. 3.

Autor dodá vyhlasovateľovi súťaže do 2 týždňov od vyzvania negatívny výtvarného návrhu schváleného na realizáciu, jeho grafické stvárnenie (perokresba pre účely vydania oznámenia NBS o vydaní zberateľskej mince) a popis diela.

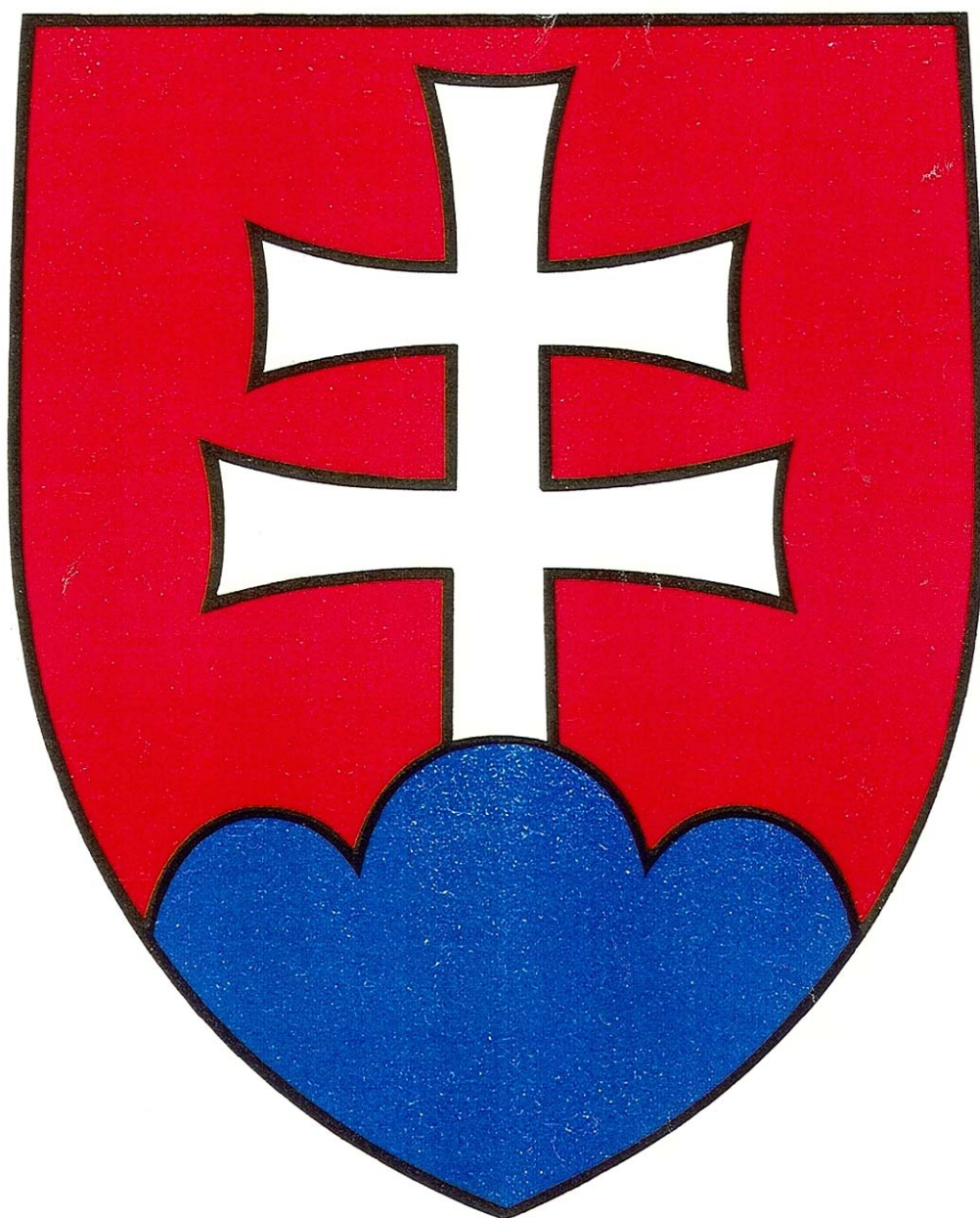
V prípade, že sa vyhlasovateľ súťaže rozhodne zadať na realizáciu kombináciu averznej a reverznej strany dvoch autorov, autori udedia súhlas na spojenie svojich diel a každý z nich dostane polovicu uvedenej sumy.

Ak bude potrebné súťažný návrh vybraný na realizáciu upraviť, autor vykoná úpravy bezplatne (v prípade potreby v spolupráci s mincovňou) najneskôr do 2 týždňov od vyzvania vyhlasovateľom súťaže. V prípade, že autor nebude môcť úpravy vykonať, resp. dokončiť z akéhokoľvek dôvodu v stanovenom čase, Národná banka Slovenska má právo zadať na realizáciu iný návrh. Autorovi realizovaného návrhu bude vyplatená odmena podľa tohto bodu podmienok.

24. Autorské právo k oceneným návrhom zostáva nedotknuté. Návrhy, ktoré budú ocenené sumou vo výške minimálne 450 € sa stávajú vlastníctvom Národnej banky Slovenska. Ich autori udeľujú Národnej banke Slovenska súhlas na ich použitie na výstavné, propagačné a publikačné účely.
25. Autori ostatných návrhov súhlasia s tým, že vyhlasovateľ súťaže si pre svoju vnútornú potrebu vyhotoví fotodokumentáciu do súťaže predložených výtvarných návrhov bez oprávnenia ich zverejňovať.
26. Súťažné návrhy, ktoré sa nestanú majetkom NBS budú vrátené autorom len v prípade, ak k nim bude priložená písomná požiadavka na ich vrátenie. Návrhy, ktoré si autori nevyžadujú späť môžu byť NBS komisionálne zničené.

Doc. Ing. Jozef Makúch, PhD.
guvernér
Národnej banky Slovenska

Štátny znak Slovenskej republiky



Príloha č. 2

Národná banka Slovenska

Národná banka Slovenska vznikla 1. januára 1993 na základe zákona NR SR č. 566/1992 Zb. o Národnej banke Slovenska ako nezávislá centrálna banka Slovenskej republiky. Od 1. januára 2009 – dňa zavedenia eura v Slovenskej republike, sa stala súčasťou Eurosystemu. Počas svojho pôsobenia dosiahla postavenie renomovanej inštitúcie v národnom, ale aj medzinárodnom kontexte.

Hlavným cieľom Národnej banky Slovenska je udržiavanie cenovej stability. Za tým účelom:

- sa podieľa na spoločnej menovej politike, ktorú určuje Európska centrálna banka pre eurozónu,
- vydáva eurobankovky a euromince podľa osobitných predpisov platných v eurozóne pre vydávanie eurobankoviek a euromincí,
- dohliada na fungovanie finančného trhu,
- podporuje plynulé fungovanie platobných systémov a zúčtovacích systémov, riadi, koordinuje a zabezpečuje peňažný obeh, platobný styk a zúčtovávanie dát platobného styku a stará sa o ich plynulosť a hospodárnosť,
- udržiava devízové rezervy, disponuje s nimi a uskutočňuje devízové operácie podľa osobitných predpisov platných pre operácie Eurosystemu,
- zbiera a zverejňuje štatistické údaje
- vykonáva ďalšie činnosti vyplývajúce z jej účasti v Európskom systéme centrálnych bánk.

V oblasti finančného trhu prispieva Národná banka Slovenska k stabilite finančného systému ako celku, ako aj k bezpečnému a zdravému fungovaniu finančného trhu v záujme udržiavania dôveryhodnosti finančného trhu, ochrany klientov a rešpektovania pravidiel hospodárskej súťaže. Vykonáva dohľad nad finančným trhom, t. j. vykonáva dohľad nad bankami, pobočkami zahraničných bánk, obchodníkmi s cennými papiermi, sprostredkovateľmi investičných služieb, burzami cenných papierov, správcovskými spoločnosťami, podielovými fondmi a subjektmi kolektívneho investovania, poisťovňami, zaistovňami, dôchodkovými správcovskými spoločnosťami, dôchodkovými fondmi, doplnkovými dôchodkovými spoločnosťami a ďalšími dohliadanými subjektmi slovenského finančného trhu.

Najvyšším riadiacim orgánom NBS je Banková rada NBS. Banková rada má podľa zákona o NBS päť členov. Členmi bankovej rady sú guvernér, dvaja viceguverneri a dvaja ďalší členovia. Guvernera a viceguvernerov vymenúva a odvoláva prezident Slovenskej republiky na návrh vlády po ich schválení Národnou radou Slovenskej republiky. Dvoch ďalších členov bankovej rady vymenúva a odvoláva vláda na návrh guvernera NBS. Funkčné obdobie členov bankovej rady je päťročné.

ESCB/EUROSYSTEM

Národné centrálné banky krajín EÚ sú združené v Európskom systéme centrálnych bánk (ESCB). Národné centrálné banky krajín, ktoré prijali euro sú zároveň súčasťou Eurosystemu. Centrom Eurosystemu je Európska centrálna banka so sídlom vo Frankfurt nad Mohanom.

Licenčná zmluva

uzavretá podľa § 40 až 47 zákona č. 618/2003 Z.z. o autorskom práve a právach súvisiacich s autorským právom (autorský zákon)

Čl. 1. Zmluvné strany

A/ Autor: Slovenská republika dátum narodenia: (ďalej len „autor“) Nie je registrovaným platiteľom DPH
B/ Nadobúdateľ:	Národná banka Slovenska Imricha Karvaša 1, 813 25 Bratislava
bankové spojenie:	Národná banka Slovenska, č. účtu: 1919/0720
IČO:	30844789
DIČ:	2020815654
IČ DPH:	SK2020815654
zastúpený:	Ing. Ľubicou Polákovou riaditeľkou odboru riadenia peňažnej hotovosti (ďalej len „nadobúdateľ“)

Čl. 2. Predmet zmluvy

2.1.

Na základe dohody zmluvných strán udeľuje autor touto zmluvou nadobúdateľovi výhradnú licenciu na realizáciu a použitie svojho diela, výtvarného návrhu striebornej zberateľskej mince s nominálnou hodnotou 10 eur k 20. výročiu vzniku Národnej banky Slovenska (ďalej len „dielo“). Strieborné zberateľské mince s nominálnou hodnotou 10 eur k 20. výročiu vzniku Národnej banky Slovenska (ďalej len „minca“) vydá nadobúdateľ v súlade s emisným plánom pamätných a zberateľských mincí. Tento súhlas autora zahŕňa právo používať dielo akýmkoľvek spôsobom a na akékoľvek účely, najmä pre prípravu výroby a razenie mincí v mincovni, na ich emitovanie, predaj, na propagačné, zberateľské a publikačné účely, vrátane práva vyhotoviť rozmnoženiny diela na výstavné účely a práva udeliť súhlas na použitie diela orgánom a inštitúciám Európskej únie a ďalším tretím osobám. Privolenie použiť a šíriť svoje horeuvedené dielo udeľuje autor nadobúdateľovi na časovo neobmedzenú dobu a v neobmedzenom rozsahu.

2.2.

Autor sa zaväzuje spolupracovať pri príprave výroby mincí podľa podmienok nadobúdateľa obsiahnutých v prílohe, ktorá je neoddeliteľnou súčasťou tejto zmluvy.

Čl. 3. Autorský honorár

3.1.

Odmena autora za udelenie výhradnej licencie a za súhlas na použitie diela, jeho realizáciu, šírenie diela v rozsahu a za podmienok dohodnutých touto zmluvou a za výtvarnú spoluprácu pri výrobe mincí predstavuje 2 000 €, slovom dvetisíc eur.

3.2.

Autorská odmena bude po odpočítaní príspevku do fondu výtvarných umení vyplatená autorovi prostredníctvom firmy Ing. Peter Bača – AUVICO, Šintavská 26, 851 05 Bratislava. Nárok na autorskú odmenu vzniká po schválení sériovej razby mincí. Autorská odmena bude autorovi vyplatená do 30 dní po schválení sériovej razby mincí.

Čl. 4. Spoločné a záverečné ustanovenia

4.1.

Autor vyhlasuje, že k dielu, ktoré je predmetom tejto zmluvy, má autorské právo, že je oprávnený nakladať s ním a že nikto iný nemá právo k tomuto dielu, ktoré by bolo v rozpore s právami uvedenými v tejto zmluve.

4.2.

Ďalšie práva a povinnosti zmluvných strán touto zmluvou výslovne neupravené sa riadia podmienkami nadobúdateľa (príloha), ktoré sú neoddeliteľnou súčasťou tejto zmluvy, zákonom č. 618/2003 Z.z. o autorskom práve a právach súvisiacich s autorským právom (autorský zákon) v znení neskorších predpisov a Občianskym zákonníkom.

4.3.

Nadobúdateľ sa zaväzuje odovzdať autorovi jeden kus mince vo vyhotovení „proof“.

4.4.

Autor dáva nadobúdateľovi súhlas, aby jeho osobné údaje uvedené v tejto zmluve spracúval pre svoje potreby po dobu účinnosti tejto zmluvy a jej úschovy a archivácie podľa všeobecne záväzných právnych predpisov a interných predpisov nadobúdateľa. Tento súhlas možno odvolať pred uplynutím vyššie uvedenej doby len po predchádzajúcom písomnom súhlase nadobúdateľa.

4.5.

Táto zmluva je povinne zverejňovaná zmluva podľa ustanovení § 5a zákona o slobodnom prístupe k informáciám (zákona č. 211/2000 Z. z. v znení neskorších predpisov) v spojení s ustanoveniami § 47a Občianskeho zákonníka. Autor dáva súhlas na zverejnenie tejto zmluvy, s výnimkou jeho osobných údajov, a to zverejnenie nadobúdateľom podľa § 5b zákona o slobodnom prístupe k informáciám. Tento súhlas možno odvolať len po predchádzajúcom písomnom súhlase nadobúdateľa.

4.6.

Táto zmluva sa uzatvára na dobu neurčitú. Zmluva nadobúda platnosť a je pre zmluvné strany záväzná odo dňa jej podpísania zmluvnými stranami; táto zmluva nadobúda účinnosť dňom nasledujúcim po dni jej zverejnenia na webovom sídle (internetovej stránke) nadobúdateľa (§ 47a ods. 1 Občianskeho zákonníka v spojení s § 5a ods. 1 a 5 zákona o slobodnom prístupe k informáciám).

4.7.

Všetky zmeny a doplnky k tejto zmluve sú platné len v písomnej forme po vzájomnom odsúhlasení zmluvnými stranami.

4.8.

Zmluva je vyhotovená v piatich exemplároch s tým, že autor dostane jedno vyhotovenie a nadobúdateľ dostane štyri vyhotovenia.

4.9.

Zmluvné strany (každá sama za seba) zhodne vyhlasujú, že sú plne spôsobilé na právne úkony, že ich zmluvná voľnosť nie je žiadnym spôsobom obmedzená a že táto zmluva nebola uzavretá v tiesni, ani za nápadne nevýhodných a nevyhovujúcich podmienok pre niektorú zo zmluvných strán. Súčasne zmluvné strany (každá sama za seba) zhodne vyhlasujú, že sa s touto zmluvou dôkladne oboznámili a jej obsahu porozumeli, zaväzujú sa ustanovenia tejto zmluvy dobrovoľne plniť a túto zmluvu vlastnoručne podpísali na znak toho, že je určitá a zrozumiteľná a že zodpovedá ich slobodnej a vážnej vôli.

Bratislava dňa

Bratislava dňa

Národná banka Slovenska

Autor

.....
Ing. Ľubica Poláková
riaditeľka
odboru riadenia peňažnej hotovosti

.....

**Podmienky
nadobúdateľa na realizáciu výtvarného diela striebornej zberateľskej mince
s nominálnou hodnotou 10 eur k 20. výročiu vzniku Národnej banky Slovenska**

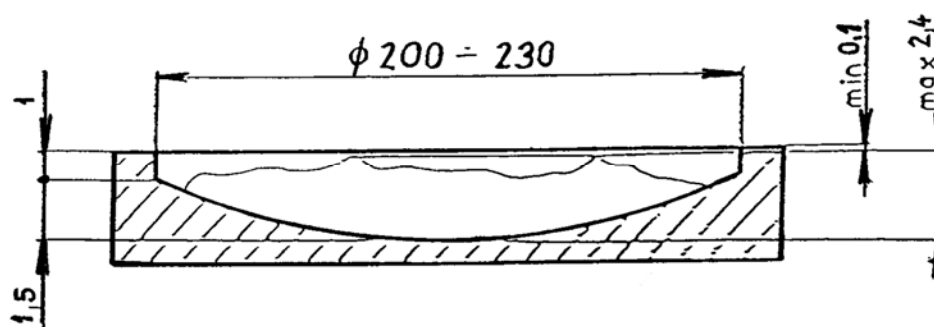
1.
Autor sa zaväzuje neudelit' tretím osobám súhlas na akékoľvek použitie a šírenie diela uvedeného v čl. 2 bod 2.1. zmluvy. Autor sa zaväzuje, že motív, ktorý použil na diele na výrobu mince, nepoužije v rovnakej podobe na vytvorenie iných diel.

2.
Pri príprave výroby mince bude autor spolupracovať s nadobúdateľom a s mincovňou. Návrh diela na výrobu mince upraví včas podľa ich požiadaviek a osobne a na vlastné náklady sa zúčastní schvaľovania skúšobného odrazku mince. Schválenie skúšobného odrazku mince písomne potvrdí.

3.
Nadobúdateľ si vyhradzuje právo odstúpiť od zmluvy v prípade, že autor odmietne, alebo nebude môcť včas vykonať, či dokončiť požadované úpravy návrhu diela na výrobu mince alebo odmietne účasť na schvaľovaní skúšobného odrazku mince. Ak odmietne autor uskutočniť požadované úpravy, môže nadobúdateľ dať dielo upraviť inému výtvarníkovi, prípadne zadať na realizáciu iné dielo. Ak autor bez vlastného zavinenia nebude môcť požadované úpravy diela uskutočniť včas alebo dokončiť, môže nadobúdateľ dať dielo upraviť inému výtvarníkovi s písomným súhlasom autora; autor má právo takéto úpravy posúdiť a vyjadriť sa k nim, ako aj k osobe výtvarníka, ktorý by mal požadované úpravy realizovať.

4.
Autor udeľuje súhlas na uverejnenie diela v oznámení NBS o vydaní zberateľskej mince.

**Parametre sadrového modelu
striebornej zberateľskej mince v nominálnej hodnote 10 eur**



(údaje sú v mm)